

구동기기 종합카탈로그



AIR GRIPPERS SERIES 에어 그리퍼 시리즈 INDEX

스윙 타입

사양 및 주문형식	732
내부구조도 및 주요 부위의 재질	733
치수도	734

패러렐 에어 그리퍼

스탠더드 타입

사양 및 주문형식	735
센서 스위치 취부방법	735
내부구조도 및 주요 부위의 재질	736
치수도	737

고강성 타입

사양 및 주문형식	738
치수도	738

컴팩트 타입

사양 및 주문형식	739
실효파지력	739
치수도	740

대형 타입

사양 및 주문형식	741
실효파지력	741
치수도	742

와이드 타입

사양 및 주문형식	744
내부구조도 및 주요 부위의 재질	744
치수도	745

트리플 핑거 그리퍼

스탠더드 타입

사양 및 주문형식	746
센서 스위치 취부방법	746
치수도 및 파지력 그래프	747
적용사례 및 센서 스위치 취부방법	749

고정도 타입

사양 및 주문형식	750
파지력 그래프	751
내부구조도 및 주요 부위의 재질	752
치수도	753

고정도 고하중 타입

사양 및 주문형식	756
치수도	757

센스 홀드 타입

사양 및 주문형식	759
치수도	760

포 핑거 저하중 타입

사양 및 주문형식	761
치수도	761

180°오픈 그리퍼

스탠더드 타입

사양 및 주문형식	762
치수도	762

고정도 · 고하중 타입

사양 및 주문형식	764
치수도	765

PCSF
PCSH
PCMA
PCMB PCMBR
PCMJI
KCMJ
KCMB
PCMI
PCMOB PCMOC
PCCG PCCN
KSM
KSL
PCB□□
PCOA-AH
PCQVL
PCQI2
PTA PAS
PCKA PCKB PCKC
PCRPL□
PCRPM□
PCR□
PRT
PSB PSL PSAR
PVA-200
실린더 액세서리
센서 스위치
스크랩보스
에어 그리퍼
CHM
핀공구
동작해머
부록(後)
찾아보기

주의 사용하기 전에 부록(前)-P.57의 「안전상의 주의」를 반드시 읽어 주십시오.

PCSF
PCSH
PCMA
PCMB PCMBR
PCMJ1
KCMJ
KCMB
PCMI
PCMOB PCMOC
PCCG PCCN
KSM
KSL
PCBDD
PCQA-AH
PCQVL
PCQI2
PTA PAS
PCKA PCKB PCKC
PCRPLD
PCRPMO
PCRIO
PRT
PSB PSL PSAR
P(BA-2)00
실린더 액세서리
센서 스위치
소크레브너
해버 그리퍼
CHM
핀거 핀거
동작해버
부품(後)
찾아보기

180° 오픈 그리퍼 스탠더드 타입

PCHW

- 콤팩트한 디자인으로 동작성이 우수합니다.
- 분진 유입 방지 씰이 장착되어 내환경성이 뛰어납니다.
- 무접점 및 PNP·NPN 출력의 센서 스위치 선택이 가능합니다.
- 센서스위치용 마그넷 기본 내장.

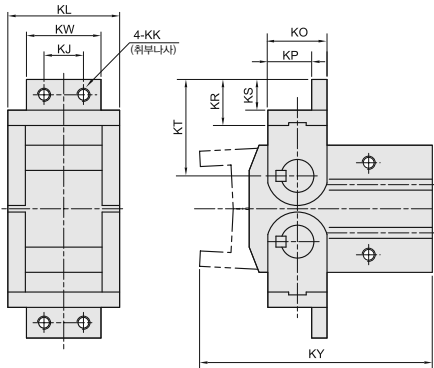


사양

항목	형식	PCHW					
작동형식		복동형					
사용 실린더경	mm	20	25	32	40	50	
사용유체		압축공기					
사용압력범위	MPa	0.15~0.7					
사용온도범위	°C	-10~+60 (不凍)					
반복정도	mm	±0.2					
최대작동빈도	(c·p·m)	60				30	
급유		불요					
PTA PAS	실효파지력 (0.5MPa)	0.30	0.73	1.61	3.70	8.27	
PCKA PCKB PCKC	개폐각도	오픈	180°				
		클로즈	-5°	-6°	-5°	-5°	-4°
	센서 스위치 형식	RK : 유접점 스위치 RKN : NPN 출력 RKP : PNP 출력					
PCRPLD	중량	Kg	0.30	0.53	1	2.2	5.15

치수도 (mm)

서포트 핑거 취부타입



주문형식

PCHW - 25 D 1

180° 오픈 그리퍼
스탠더드 타입
형식

실린더경
20 : φ20
25 : φ25
32 : φ32
40 : φ40
50 : φ50

D : 복동형

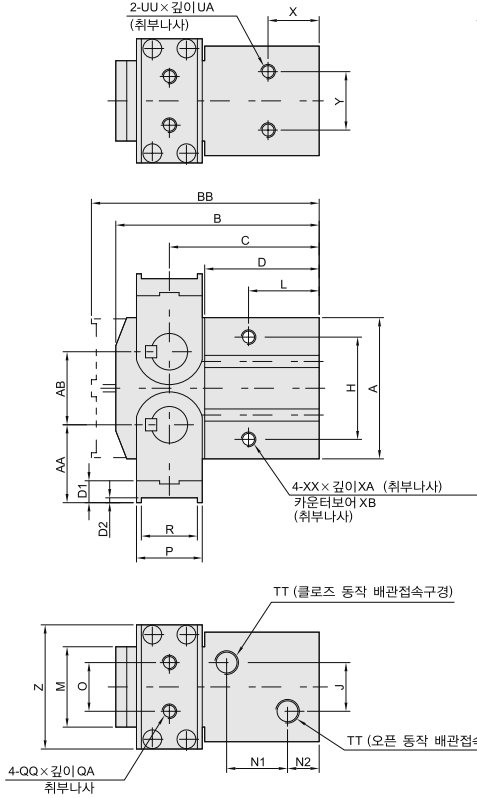
선택사양	스탠더드 타입
-	
1	서포트 핑거 취부 타입

형식 실린더경	KA	KJ	KK	KL	KO	KP	KR	KS
20	5	14	M4×0.7	41	16	11	15	10
25	6	16	M5×0.8	45	21	15	18	12
32	7	18	M6×1	51	27	20	21	14
40	10	24	M8×1.25	67	36	26	30	21
50	12	30	M10×1.5	85	52	39	37	24

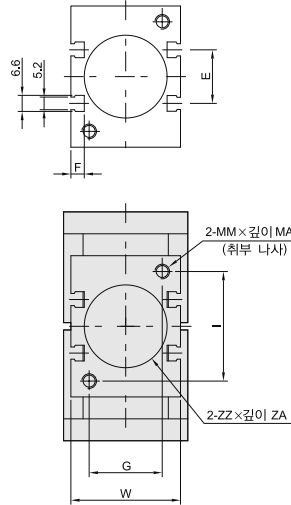
형식 실린더경	KT	KW	KY
20	31	28	76
25	37	30	88
32	44	34	105.5
40	60	44	135.5
50	78	58	175

치수도 (mm)

스탠더드 타입



센서 스위치 취부홀 치수도



기호 실린더경	A	AA	AB	B	BB	C	D	D1	D2	E	F	G	H	I	J	L	M	MA	MM	N1	N2	O	P
20	36	23	18	60	68	45	35	7	2	8	5	26	27	26	12	23	30	10	M5×0.8	20	9	18	16
25	45	27	24	69	78	51	40	8	2	9	5	30	34	30	16	27	30.3	12	M6×1	23	10	20	21
32	58	32	30	83.5	93.5	61.5	47	9	2	22	5.5	30	42	45	20	29	32.9	12	M6×1	25	13	20	27
40	80	42	40	104.5	117.5	75.5	56.5	12	3	20	5	36	54	60	20	37.5	45	15	M8×1.25	33.5	14	28	36
50	112	58	56	136	154	96	69	17	4	26	5	40	70	80	30	48	58.6	20	M10×1.5	22	16	38	52

기호 실린더경	R	QA	QQ	TT	UA	UU	W	X	XA	XB	XX	Y	Z	ZA	ZZ
20	12 ^{+0.2} _{-0.1}	5	M4×0.7	M5×0.8	7	M5×0.8	36	17	10	4.2	M5×0.8	20	41	3	φ21H9 ^{+0.052} ₋₀
25	17 ^{+0.2} _{-0.1}	6	M5×0.8	M5×0.8	10	M6×1	40	20	12	5.1	M6×1	24	45	3	φ26H9 ^{+0.052} ₋₀
32	23 ^{+0.2} _{-0.1}	7	M6×1	Rc 1/8	10	M6×1	45	21	12	5.1	M6×1	24	51	4	φ34H9 ^{+0.062} ₋₀
40	30 ^{+0.3} _{-0.1}	9	M8×1.25	Rc 1/8	16	M8×1.25	56	27.5	16	6.8	M8×1.25	30	67	4	φ42H9 ^{+0.062} ₋₀
50	44 ^{+0.4} _{-0.1}	13	M10×1.5	Rc 1/4	20	M10×1.5	66	36	20	8.5	M10×1.5	40	85	5	φ52H9 ^{+0.074} ₋₀

- PCSF
- PCSH
- PCMA
- PCMB
PCMBR
- PCMJ1
- KCMJ
- KCMB
- PCMI
- PCMOB
PCMOC
- PCCG
PCCN
- KSM
- KSL
- PCB□□
- PCQA-AH
- PCQVL
- PCQI2
- PTA
PAS
- PCKA
PCKB
PCKC
- PCR□□
- PCR□□
- PCR□□
- PRT
- PSB
PSL
PSAR
- PVA-200
- 실린더
액세서리
- 센서 스위치
- 스크랩보체
- 배어 그래픽
- CHM
- 필요시 PRR
- 동작해머
- 부록(後)
- 찾아보기